



Regulovatelná obložková zárubeň z MDF (jednokřídla / dvoukřídla)

- Montážní návod
- Určení
- Zásady použití a údržby

Před zahájením montáže je nutné se seznámit s tímto návodem.

Vážení zákazníci! Před montáží je nutné důkladně zkontrolovat, zda dodané výrobky:

- ≍ jsou v souladu s objednávkou, fakturou zejména v počtu a sortimentu,
- ≍ nejsou-li jednotlivé díly poškozeny v místech, které byly před tím zakryta obalem,
- ≍ místo instalace je shodné s požadavky stanovenými v bodě „Určení výrobku“.

Po rozbalení, ovšem před montáží, je nutné zkontrolovat kvalitu výrobku a ujistit se, že výrobek splňuje Vaše požadavky. Kontrolu provádějte za dobrého osvětlení, nejlépe ve dne. Zahájením montáže je považováno za přijetí zboží bez zjevných závad.

POZOR! V případě montáže kompletních dveří VASCO (křídlo včetně zárubní) je nutné se seznámit s informacími přiloženými ke křídlu.

Určení výrobku

1. Zárubeň je určena k osazení zdi v interiérech, které oddělují místnosti, v nichž je udržována podobná teplota a vlhkost. Zárubeň není vhodná k použití jako zárubeň vnějších nebo vstupních dveří.
2. Výrobky jsou určeny pro obytné a jiné prostory, ve kterých nejsou vyžadovány technické nebo speciální dveře s pevně stanovenou požární odolností.
3. Výrobky jsou určeny pro suché a vytápěné místnosti. Nesmějí být namontovány v místnostech, v nichž vlhkost přesahuje 60%, např. v prádelně, sauně, bazénu apod. Výrobky rovněž nesmějí být vystaveny dlouhodobému působení vysokých teplot (např. topná tělesa).
4. Montáž zárubní je nutné provádět v místnostech s kompletně dokončenými zdmi (tapety, malby, obklady apod.). Dokončení musí být zhotoveno až k okraji stěny (otvoru ve zdi). Veškeré práce „na mokro“ je nutné dokončit před montáží výrobku.
5. U zárubní určených do místností, ve kterých bude podlaha čistěna mokrou metodou, musí být spodní hrana před montáží ošetřena silikonem. Dále pak musí být po montáži ještě silikonem utěsněna mezera mezi zárubní a podlahou a zdi.
6. V případě použití ochranných pásek (např. během malování) je nutné zkontrolovat přilnavost pásky k výrobku. Některé pásky se mohou přilepit tak, že později není možné je zcela odstranit. Nesmí se používat pásky s kaučukovým lepidlem. Používejte výhradně papírové lepicí pásky.

Skladování

Skladování nebo uchování je možné pouze na suchém, vytápěném místě bez vlhkosti. V žádném případě nesmějí být skladovány v hrubé stavbě, ve vlhkém sklepě nebo v garáži. Skladujte vždy ve vodorovné poloze na pevném podkladu.

Čištění a údržba

K čištění a údržbě nepoužívejte agresivní či žíravé prostředky, brusné prostředky nebo prostředky obsahující vosk či jiné ochranné vrstvy. Vhodné jsou jemné detergenty, např. mýdlo s vodou. Výrobky je možné mýt prostředky určenými k údržbě nábytku nebo pomocí navlhčeného hadříku. Svrchní vrstva je odolná vůči otěru a oděru. Výrobky nesmějí být vystavovány přímému kontaktu s vodou.

Reklamac

Reklamac týkající se mechanického nebo jiného poškození, či jiného druhu nesrovnalostí budou přijímány výhradně před montáží výrobku. Z tohoto důvodu prosíme, abyste před montáží a během ní zkontrolovali všechny součásti s ohledem na jejich kvalitu a barvu. V případě namontování výrobků s vadami, nebudou reklamac z tohoto ohledu přijaty. Vady vzniklé během použití výrobku budou posuzovány dle platných předpisů.

Kontrolu je nutné provádět za dobrého osvětlení, nejlépe na denním světle. Dekor se může lehce lišit od vystavených vzorků. Nesprávné použití a nedodržování návodu k montáži může mít za následek vznik poškození výrobku. Má to za následek rovněž ztrátu záruky. Výrobce nenes zodpovědnost za škody, které vzniknou v důsledku použití zárubní v rozporu s návodem. Výrobce si vyhrazuje právo na technické změny směřující ke zdokonalení výrobku.

Záruka se nevztahuje na:

- ≍ mechanická poškození a vnější vady vzniklé v důsledku nedodržení pokynů během přepravy, skladování a uchování výrobku,
- ≍ změny v barvě a tvaru, poškození součástí a dílů vzniklá v důsledku bobtnání materiálu vlivem působení velké vlhkosti vzduchu v místnosti (tj. nad 60%).
- ≍ přirozené změny barvy způsobené časovým zráním.
- ≍ vady vzniklé v důsledku nesprávného zabezpečení výrobku během stavebních prací (např. znečištění maltou, omítkou nebo montážní pěnou; čištění hrubozrnnými čistícími prostředky nebo agresivními chemickými přípravky),

- ≠ přirozené opotřebení produktu,
- ≠ poškození povrchu vzniklé v důsledku použití nesprávných lepících pásek,
- ≠ vady vzniklé v důsledku nesprávného použití, nedbalosti zákazníka nebo jeho neznalostí,
- ≠ vady způsobené montáží v rozporu s návodem,
- ≠ poškození výrobků, které je následkem náhodných událostí, na které nemá výrobce vliv a provozních podmínek (povodeň, požár, vloupání apod.),
- ≠ množstevní nedostatky jednotlivých dílů a příslušenství, jež byly zjištěny během odběru zboží,
- ≠ neplnohodnotné výrobky nebo výrobky zakoupené za sníženou cenu.

Návod k montáži regulovatelné zárubně

Montáž zárubně provádějte v místnostech s dokončenými zdmi (tapety, malba, obklady) a podlahami (parkety, plovoucí podlahy, dlažba apod.).

Maximální vlhkost vzduchu v místnosti během montáže nesmí přesahovat 60%.

1. K montáži budete potřebovat:

- | | | |
|--------------------|-----------------------|----------------------|
| - pracovní desku | - kladívko | - truhlářský úhelník |
| - montážní rozpěry | - vodováhu | |
| - montážní pěnu | - plochý šroubovák | |
| - lepidlo na dřevo | - imbusový klíč (č.4) | |
| - těsnící silikon | - distanční klínky | |

2. Na připravený pracovní stůl (čistý a rovný povrch, který nezpůsobí poškození montovaných dílů) rozbalte balík se zárubní. Sada musí obsahovat:

- ≠ horní díl nadpraží – 1 kus.
- ≠ svislé díly stojna – 2 kusy
- ≠ rámovací regulovatelná lišta (opasek, záklop) – 3 kusy
- ≠ montážní prvky – 1 sada

3. Do drážky – v čelní straně horního dílu – naneste malé množství lepidla na dřevo a následně vložte dřevěné pero – lamelu (obr. 1).

4. Svislé díly uložte do pravého úhlu s horním dílem a smontujte (obr. č. 2). Vložte výstředníky a předběžně utáhněte, přičemž věnujte pozornost přesnosti spojení rámovacích lišt na vnější straně. Kovové sponky upevněte v drážce v horním díle. Lehkými údery kladivem do sponek je zatlučte do drážky ve vertikálních dílech. Zkontrolujte pravý úhel a případně upravte. Dotáhněte výstředníky. Stejný postup opakujte ve druhém rohu zárubně.

5. Zabezpečte před vnikáním vlhkostí spodní hranu zárubně silikonem (obr.č.3).

6. Hotovou a sestavenou zárubeň umístěte do stavebního otvoru. Vyrovněte svisle i vodorovně, polohu upravte pomocí klínků, distančních podložek a montážních rozpěr. K ochraně zárubni proti poškrábání se doporučuje zajistit konce rozpěr plstí. Délka všech rozpěr musí být upravena rozměrům naměřeným bezprostředně pod horním dílem zárubni (obr. č. 3). Ve spodní části je nutné ponechat mezeru 2 mm mezi podlahou (krytinou) a zárubní. Důležité: Zárubeň se nesmí přímo dotýkat podlahy! V případě, že provádíte montáž OZ tzv. "tunel", vyjměte těsnění z drážky zárubně a nahradte je krycími lištami, které jsou součástí balení. Krycí lišty je potřeba patřičně úhlově a délkově upravit. (Obr. Č.1)

7. Zajistěte zárubeň proti pohybu.

8. Zkontrolujte svislost a vodorovnost horního dílu i svislých dílů, případně upravte polohu zárubni.

9. Nainstalujte závěsy (panty). Jejich polohu zajistěte ve vzdálenosti cca 5 mm od zárubně.

10. Opatrně zavěste dveře. Zkontrolujte umístění zárubně a přiléhání křídla k zárubni, v případě nutnosti upravte nastavení

zárubně (u dvoukřídlového provedení je nutné pověsit obě křídla a upravit jejich polohu). Sejměte křídlo.

11. Nalepte na zárubeň ochrannou pásku k jejímu zabezpečení proti znečištění. Odstraňte nečistoty z mezery mezi zárubní a zdí.
12. Mezi zárubeň a stěnu nastříkejte nízkoexpanzní montážní pěnu a to po celém obvodu zárubně. Ponechte rozpěry v zárubni po celou dobu tuhnutí pěny. Během vstřikování pěny je nutné pamatovat na to, že se její objem několikanásobně zvětší.

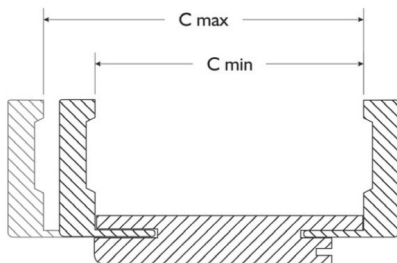
Důležité! Je zakázáno montovat zárubně za pomoci malty nebo sádry!

13. Po namontování zárubně si na pracovní desku rozložte rámovací lišty, vložte a dotáhněte výstředníky – zkontrolujte přesnost spojení na vnější straně (dýchované) (obr. č. 4).
14. Po úplném vytvrdnutí pěny vyjměte všechny klíny, distanční podložky a montážní rozpěry. Ořízněte přebytečné množství pěny a nejpozději do 24 hodin odstraňte ochrannou pásku.
15. Na několika místech vyfrézované drážky v osazené zárubni bodově naneste malé množství lepidla na dřevo a následně do něj zasuňte rámovací lištu (bod. 13). K jejich montáži již není nutné používat montážní pěnu!
16. V místnostech, ve kterých podlaha nebo stěny budou pokryté omyvatelným materiálem (glazura, panely, omyvatelné panely, obklady PVC) se doporučuje utěsnit mezery mezi stěnou a zárubní silikonem příslušné barvy. Silikonové těsnění není nutné v případě zárubní namontovaných na podlaze s kobercem.
17. Křídlo pověste a zregulujte dle potřeby pomocí příslušných nastavitelných závěsů.
18. U dvoukřídlových zárubní je nutné dodatečně nainstalovat plíšky, které budou upevňovat zámky (jsou přiloženy k vedlejšímu křídlu). Jeden plíšek je nutné upevnit pomocí malých vrtů na horní díl zárubně, druhý plíšek upevněte k podloží (způsob montáže závisí na druhu materiálu podlahy). Nastavení těchto plíšků je závislé na výsledné montáži zárubní. Polohu je nutné přizpůsobit dle individuálních potřeb a přišroubovat je v takovém místě, aby bylo možné křídlo stabilizovat a uzavřít pak pevně první křídlo.

POZOR!

Po namontování zárubně nesmějí být již prováděny „mokrý“ dokončovací práce, jako je vylévání samonivelačních podlah, pokládání dlažby, obkladů apod.

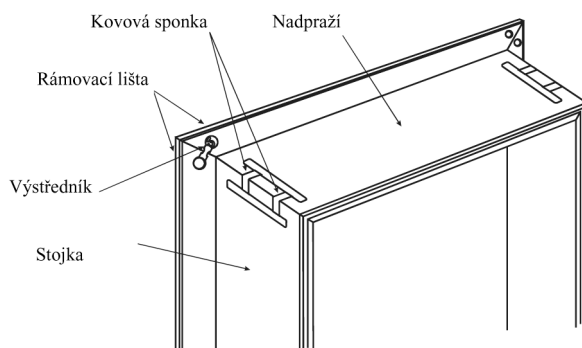
Obr. č.6: Průřez a možné rozměry zárubně v mm



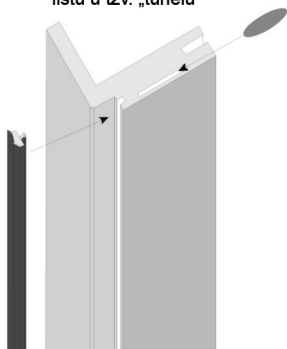
Rozměr	C min	C max
A	75	95
B	95	115
C	120	140
D	140	160
E	160	180
F	180	200
G	200	220
H	220	240
I	240	260
J	260	280
K	280	300
L	300	320
M	320	340

Rozměr	C min	C max
N	340	360
O	360	380
P	380	400
R	400	420
S	420	440
T	440	460
Q	460	480
U	480	500
V	500	520
W	520	540
X	540	560
Y	560	580
Z	580	600

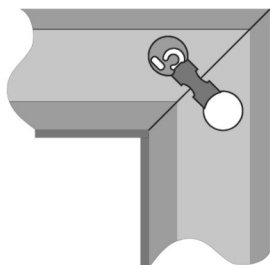
Obr.5: schéma montáže zárubně



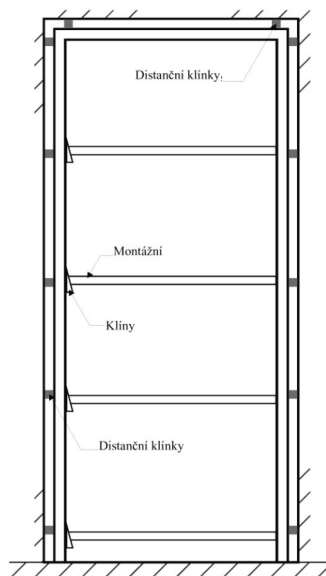
Obr. 1: osazení dřevěné lamely, popř. záměna těsnění za krycí lištu u tzv. „tunelu“



Obr. 2: spojení rámovacích lišt

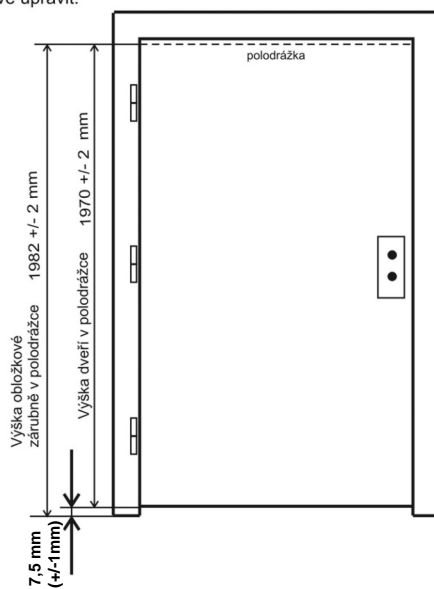
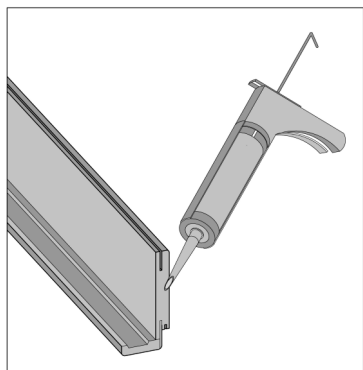


obr.4: montáž zárubně v otvoru pro dveře



Distanční mezera mezi podlahou, dveřmi a obložkovou zárubní Vasco. Pro případné zmenšení distanční mezery je nutné obložkovou zárubeň výškově upravit.

Obr.3: zabezpečení spodní hrany proti vnikání možné vlhkosti





Regulovateľná obložková zárubňa z MDF (jednokrídlová/dvojkrídlová)

- Montážny návod
- Určenie
- Zásady použitia a údržby

Pred začatím montáže je nutné sa oboznámiť s týmto návodom.

Vážení zákazníci! Pred montážou je nutné dôkladne skontrolovať, či dodané výrobky:

- ✍ sú v súlade s objednávkou, faktúrou najmä v počte a sortimente,
- ✍ nie sú jednotlivé diely poškodené v miestach, ktoré boli pred tým zakryté obalom,
- ✍ miesto inštalácie je zhodné s požiadavkami stanovenými v bode „Určenie výrobku“.

Po rozbalení, avšak pred montážou, je nutné skontrolovať kvalitu výrobku a uistiť sa, že výrobok spĺňa vaše požiadavky. Kontrolu vykonávajte za dobrého osvetlenia, najlepšie cez deň. Začatie montáže je považované za prijatie tovaru bez zjavných porúch.

POZOR! V prípade montáže kompletných dverí VASCO (krídlo vrátane zárubní) je nutné sa oboznámiť s informáciami priloženými ku krídlu.

Určenie výrobku

1. Zárubňa je určená na osadenie na steny v interiéroch, ktoré oddeľujú miestnosti, v ktorých je udržiavaná podobná teplota a vlhkosť. Zárubňa nie je vhodná na použitie ako zárubňa vonkajších alebo vstupných dverí.
2. Výrobky sú určené pre obytné a iné priestory, v ktorých nie sú vyžadované technické alebo špeciálne dvere s pevne stanovenou požiarnou odolnosťou.
3. Výrobky sú určené pre suché a vykurované miestnosti. Nesmú byť namontované v miestnostiach, v ktorých vlhkosť presahuje 60 %, napr. v kúpeľni, práčovni, saune, bazéne a pod. Výrobky tiež nesmú byť vystavené dlhodobému pôsobeniu vysokých teplôt (napr. ohrievacie telesá).
4. Montáž zárubní je nutné vykonávať v miestnostiach s kompletne dokončenými stenami (tapety, maľby, obklady a pod.). Dokončenie musí byť zhotovené až k okraju steny (otvoru v stene). Všetky práce „na mokro“ je nutné dokončiť pred montážou výrobku.
5. Pri zárubniach určených do miestností, v ktorých bude podlaha čistená mokrou metódou, musí byť spodná hrana pred montážou ošetrená silikónom. Ďalej potom musí byť po montáži ešte silikónom utesnená medzera medzi zárubňou a podlahou a stenou.
6. V prípade použitia bezpečnostných pásovk (napr. počas maľovania) je nutné skontrolovať príľnavosť pásky k výrobku. Niektoré pásky sa môžu prilepiť tak, že neskôr nie je možné ich celkom odstrániť. Nesmú sa používať pásky s kaučukovým lepidlom. Používajte výhradne papierové lepiace pásky.

Skladovanie

Skladovanie alebo uchovávanie je možné iba na suchom, vykurovanom mieste bez vlhkosti. V žiadnom prípade nesmú byť zárubne skladované v hrubej stavbe, vo vlhkej pivnici alebo v garáži.

Čistenie a údržba

Na čistenie a údržbu nepoužívajte agresívne či žieravé prostriedky, brúsne prostriedky alebo prostriedky obsahujúce vosk či iné ochranné vrstvy. Vhodné sú jemné detergenty, napr. mydlo s vodou. Výrobky je možné umývať prostriedkami určenými na údržbu nábytku alebo pomocou navlhčenej handričky. Povrchová vrstva je odolná voči oteru a oderu. Výrobky nesmú byť vystavované priamemu kontaktu s vodou.

Reklamácie

Reklamácie týkajúce sa mechanického alebo iného poškodenia, či iného druhu nezhôd, budú prijímané výhradne pred montážou výrobku. Z tohto dôvodu prosíme, aby ste pred montážou a počas nej skontrolovali všetky súčasti s ohľadom na ich kvalitu a farbu. V prípade namontovania výrobkov s chybami nebudú reklamácie z tohto ohľadu prijaté. Chyby vzniknuté počas použitia výrobku budú posudzované podľa platných predpisov.

Kontrolu je nutné vykonávať za dobrého osvetlenia, najlepšie na dennom svetle. Výrobok sa môže ľahko líšiť od vystavených vzoriek. Nesprávne použitie a nedodržovanie návodu na montáž môže mať za následok vznik poškodenia produktu. Má to za následok tiež stratu záruky. Výrobca nenesie zodpovednosť za škody, ktoré vzniknú v dôsledku použitia zárubní v rozpore s návodom. Výrobca si vyhradzuje právo na technické zmeny smerujúce k zdokonaleniu výrobku.

Záruka sa nevzťahuje na:

- ✍ mechanické poškodenia a vonkajšie chyby vzniknuté v dôsledku nedodržania pokynov počas prepravy, skladovania a uchovávaní výrobku,
- ✍ zmeny vo farbe a tvare, poškodenia súčastí a dielov vzniknuté v dôsledku vzdúvania materiálu vplyvom pôsobenia veľkej vlhkosti vzduchu v miestnosti (t. j. nad 60 %),
- ✍ zmeny farby povrchu v dôsledku výskytu neutrálnych substancií v dreve, t. j. živice, triesloviny,
- ✍ zmeny farby a odlišné odtiene častí, ktoré vznikli vďaka prirodzeným vlastnostiam dreva (rozdiely medzi miazgou a jadrom, radiálnym prierezom a okrajovým),

- ✗ prirodzené opotrebovanie produktu,
- ✗ poškodenia povrchu vzniknuté v dôsledku použitia nesprávnych lepiacích pásov,
- ✗ chyby vzniknuté v dôsledku nesprávneho použitia, nedbalosti zákazníka alebo jeho neznalosti,
- ✗ chyby spôsobené montážou v rozpore s návodom,
- ✗ chybné fungovanie výrobku, ktoré je následkom náhodných udalostí, na ktoré nemá výrobca vplyv a prevádzkových podmienok (povodne, požiar, vlámanie a pod.),
- ✗ množstvové nedostatky jednotlivých dielov a príslušenstva, ktoré boli zistiteľné počas odberu tovaru,
- ✗ neplnohodnotné výrobky alebo výrobky zakúpené za zníženú cenu,

Návod na montáž nastaviteľnej zárubne

Po kompletnom nalakovaní povrchu všetkých dielov je možné pristúpiť k montáži zárubne. Montáž zárubne vykonávajú v miestnostiach s dokončenými stenami (tapety, maľba, obklady) a podlahami (parkety, plávajúce podlahy, dlažba a pod.). Maximálna vlhkosť vzduchu v miestnosti počas montáže – 60 %.

1. Na montáž budete potrebovať:

- | | | |
|--------------------|------------------------|---------------------|
| - pracovnú dosku | - kladívko | - truhlársky uhoňik |
| - montážne rozpier | - vodováhu | |
| - montážnu penu | - plochý skrutkovač | |
| - lepidlo na drevo | - imbusový kľúč (č. 4) | |
| - tesniaci silikón | - dištančné klinky | |

2. Na pripravený pracovný stôl (čistý a rovný povrch, ktorý nespôsobí poškodenie montovaných dielov) rozbaľte balík so zárubňou. Súprava musí obsahovať:

- ✗ horný diel nadpražie – 1 kus.
- ✗ zvislé diely „stojny“ – 2 kusy
- ✗ obvodové regulovateľné lišty – 3 kusy
- ✗ montážne prvky – 1 súprava

3. Do drážky – v čelnej strane horného dielu – naneste malé množstvo lepidla na drevo a následne vložte drevené pero – lamelu (obr. 1).

4. Zvislé diely uložte do pravého uhla s horným dielom a zmontujte (obr. č. 2). Vložte výstredníky a predbežne dotiahnite, pričom venujte pozornosť presnosti spojenia obvodových lišt na vonkajšej strane (dyhované). Kovové spojky (svorky) upevnite v drážke v hornom diele. Ľahkými údermi kladivom do svoriek ich zatlačte do drážky vo vertikálnych dieloch. Skontrolujte pravý uhol a prípadne upravte. Dotiahnite výstredníky. Rovnaký postup opakujte v druhom rohu zárubne.

5. Zabezpečte spodnú hranu zárubne pred vníkaním vlhkosti silikónom.

6. Hotovú a zostavenú zárubňu umiestnite do stavebného otvoru. Vyrovnajte zvisle i vodorovne, polohu upravte pomocou klinov, dištančných podložiek (kociek) a montážnych rozpier. Na ochranu zárubní proti poškrabaniu sa odporúča zaistiť konce rozpier plstou. Dĺžka všetkých rozpier musí byť upravená rozmerom nameraným bezprostredne pod horným dielom zárubne (obr. č. 3). V spodnej časti je nutné ponechať medzeru 2 mm medzi podlahou (krytinou) a zárubňou. Dôležité: Zárubňa sa nesmie priamo dotýkať podlahy!

7. Zaistite zárubňu proti pohybu.

8. Skontrolujte zvislosť a vodorovnosť horného dielu i zvislých dielov, prípadne upravte polohu zárubní.

9. Nainštalujte závesy (pánty). Ich polohu zaistíte vo vzdialenosti cca 5 mm od zárubne.

10. Opatrne zaveste dvere. Skontrolujte umiestnenie zárubne a priliehanie krídla k zárubni, v prípade nutnosti upravte

nastavenie zárubne (pri dvojkrídlovom vyhotovení je nutné zavesiť obe krídla a upraviť ich polohu). Snímate krídlo.

11. Nalepte na zárubňu ochrannú pásku na jej zabezpečenie proti znečisteniu. Odstráňte nečistoty z medzery medzi zárubňou a stenou.
12. Medzi zárubňu a stenu nastriekajte nízkoexpanznú montážnu penu a to po celom obvode zárubne. Ponechajte rozperry v zárubni po celý čas tuhnutia peny. Počas vstrekovania peny je nutné pamätať na to, že sa jej objem niekoľkonásobne zväčší.

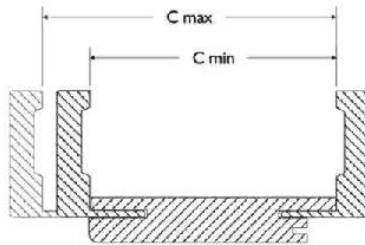
Dôležité! Je zakázané montovať zárubne s pomocou malty alebo sadry!

13. Po namontovaní zárubne si na pracovnú dosku rozložte obvodové lišty, vložte a dotiahnite výstredníky – skontrolujte presnosť spojenia na vonkajšej strane (dyhovanej) (obr. č. 4).
14. Po úplnom vytvrdnutí peny vyberte všetky klíny, dištančné podložky a montážne rozperry. Orežte prebytočné množstvo peny a najneskôr do 24 hodín odstráňte ochrannú pásku.
15. Na niekoľkých miestach vyfrézovanej drážky v osadenej zárubni bodovo naneste malé množstvo lepidla na drevo a následne doň zasuňte obvodovú lištu (bod č. 13). Na ich montáž už nie je nutné používať montážnu penu!
16. V miestnostiach, v ktorých podlaha alebo steny budú pokryté umývateľným materiálom (glazúra, panely, umývateľné panely, obklady PVC) sa odporúča utesniť medzery medzi stenou a zárubňou silikónom príslušnej farby. Silikónové tesnenie nie je nutné v prípade zárubní namontovaných na podlahe s kobercom.
17. Krídlo zaveste a zregulujte podľa potreby pomocou príslušných nastaviteľných závesov.
18. Pri dvojkrídlových zárubniach je nutné dodatočne nainštalovať pliešky, ktoré budú upevňovať zámky (sú priložené k druhému krídlu). Jeden pliešok je nutné upevniť pomocou malých skrutiek na horný diel zárubne, druhý pliešok upevnite k podlaži (spôsob montáže závisí od druhu materiálu podlahy). Nastavenie týchto plieškov je závislé od výslednej montáže zárubní. Polohu je nutné prispôbiť podľa individuálnych potrieb a priskrutkovať ich v takom mieste, aby bolo možné krídlo stabilizovať a uzavrieť potom pevne prvé krídlo.

POZOR!

Po namontovaní zárubne nesmú byť už vykonávané „mokré“ dokončovacie práce, ako je vylievanie samonivelizačných podláh, kladenie dlažby, obkladov a pod.

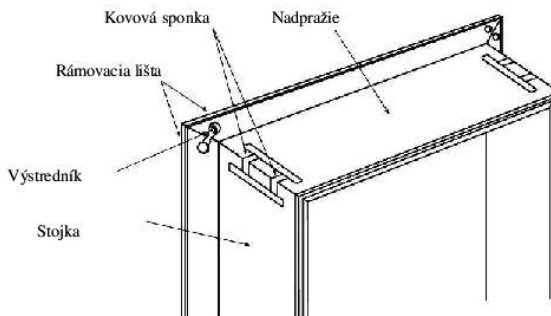
Obr. č. 6: Prierez a možné rozmery zárubní v mm



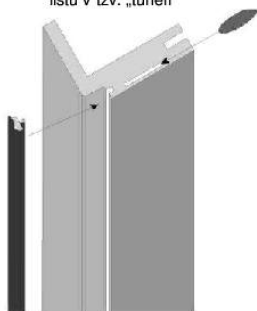
rozmiar	C min	C max
A	75	95
B	95	115
C	120	140
D	140	160
E	160	180
F	180	200
G	200	220
H	220	240
I	240	260
J	260	280
K	280	300
L	300	320
M	320	340

rozmiar	C min	C max
N	340	360
O	360	380
P	380	400
R	400	420
S	420	440
T	440	460
Q	460	480
U	480	500
V	500	520
W	520	540
X	540	560
Y	560	580
Z	580	600

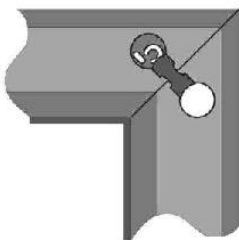
Obr. č. 5: Schéma montáže zárubne



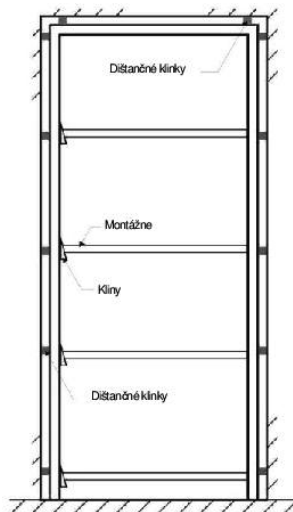
Obr. 1: Osadenie drevenej lamely, popr. záměna tesnenia za kryciu lištu v tzv. „tuneli“



Obr. 2: Spojenie rámovacích líšt



Obr. č. 4: Montáž zárubne v otvore pre dvere



Distančná medzera medzi podlahou, dvermi a obložkovou zárubňou Vasco. Pre prípadné zmenšenie dištancnej medzery je nutné obložkovú zárubňu výškovo upraviť.

Obr. č. 3: Zabezpečenie spodnej hrany proti vnikaniu nožnej vlhkosti

