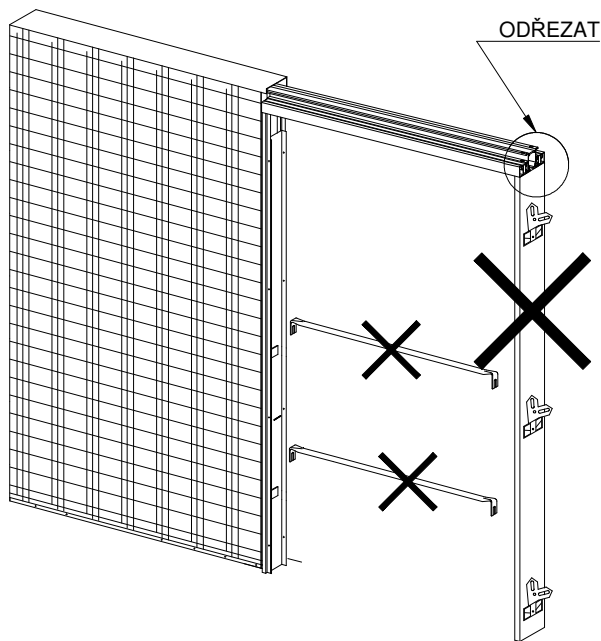
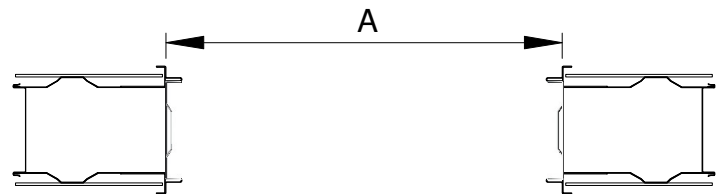
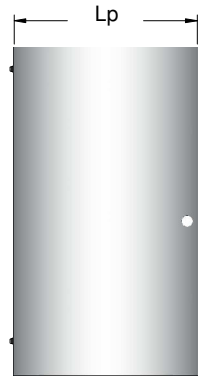


NÁVOD NA SESTAVENÍ STAVEBNÍHO POUZDRA ZE DVOU JEDNOKŘÍDLÝCH POUZDER



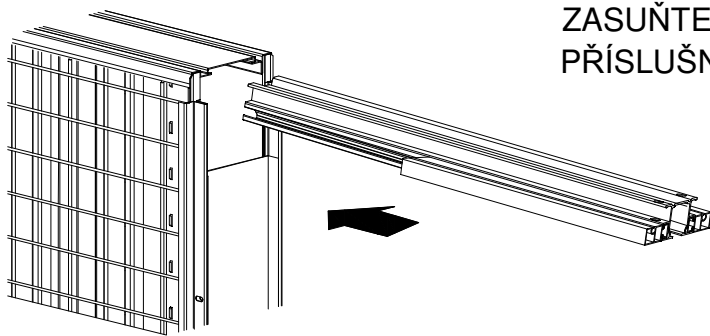
SAMOSTATNÉ DVEŘNÍ KŘÍDLO	Lp	A
600+600	2 x 650	1334
700+700	2 x 750	1534
800+800	2 x 850	1734
900+900	2 x 950	1934
1000+1000	2 x 1050	2134
1100+1100	2 x 1150	2334
1200+1200	2 x 1250	2534



ODŘÍZNĚTE 28 MM Z KOLEJNICE V PŘEDNÍ ČÁSTI - VIZ OBRÁZEK. V PŘÍPADĚ PROVEDENÍ TÉTO ÚPRAVY JE POTŘEBNÉ BĚHEM INSTALACE DVEŘÍ ZVÝŠIT VZDÁLENOST PŘEDNÍHO KOTVÍČÍHO PRVKU PRO VOZÍK, ABY SE ZAJISTIL PROSTOR PRO DVEŘNÍ DORAZ. PŘI POUŽITÍ DISTANČNÍCH ROZPĚREK JEDNOKŘÍDLÝCH POUZDER JE POTŘEBA JE SPOJIT A TÍM VYTVOŘIT JEDNU ROZPĚRKU

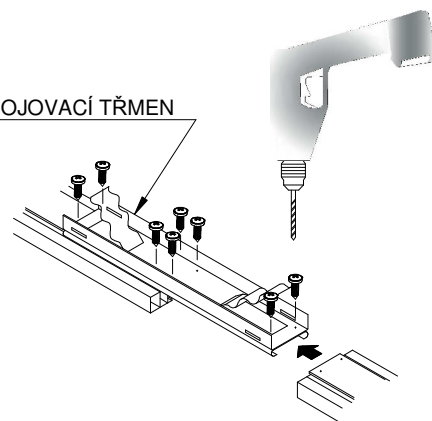


ZASUŇTE NA DORAZ VRCHNÍ DÍL DO
PŘÍSLUŠNÉHO MÍSTA DLE OBRÁZKU.

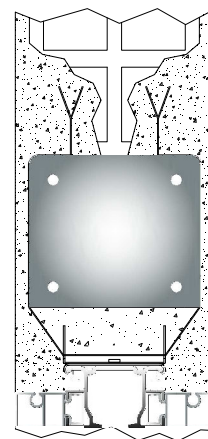
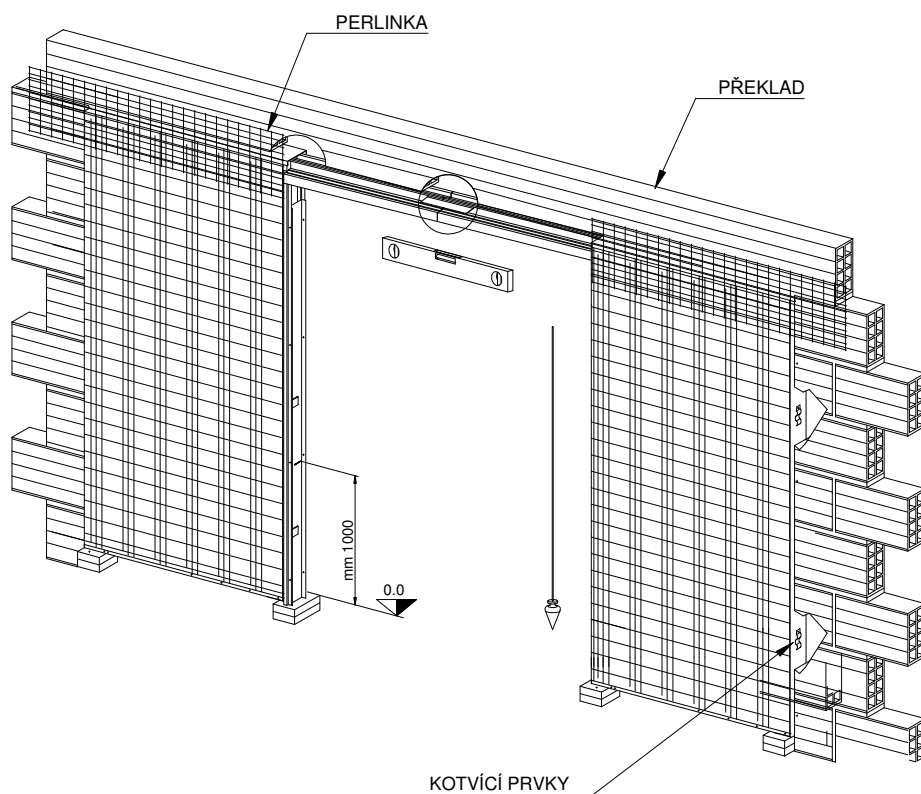


UMÍSTĚTE DVĚ STAVEBNÍ POUZDRA S JIŽ UPRAVENOU A
SPRÁVNĚ OSAZENOU HLINÍKOVOU KOLEJNICÍ PROTI SOBĚ.

SPOJOVACÍ TRMEN



SPOJTE OBĚ HLINÍKOVÉ KOLEJNICE
SPOJOVACÍM TRMENEM. POUŽIJTE
PŘÍBALENÉ ŠROUBY.

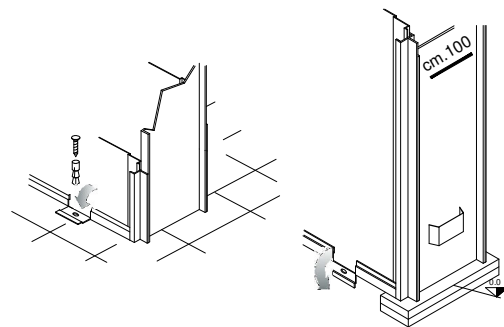


VYROVNÁNÍ STAVEBNÍHO POUZDRA



UKOTVĚTE KOLEJNICI POSUVU K
PŘEKLADU PLECHOVÝMI JAZÝČKY,
KTERÉ SE NACHÁZÍ NA
SPOJOVACÍM TRMENU

**PŘI OSAZENÍ STAVEBNÍCH POUZDER DO PŘÍČKY
POSTUPOJTE DLE DOPORUČENÍ MONTÁŽE
JEDNOKŘÍDLÉHO POUZDRA.**



Firma Scigno ručí pouze za hotový výrobek, který byl dodán kompletní a nepoškozený. Za kontrolu výrobku a jeho shodu odpovídá montážník. V případě nesrovnalostí je třeba písemně upozornit prodejce. Montáž by měla provádět autorizovaná firma, která je odborně proškolená.